

Петля для профильных дверей



Веб-код – задать в Конфигураторе изделий или нажать

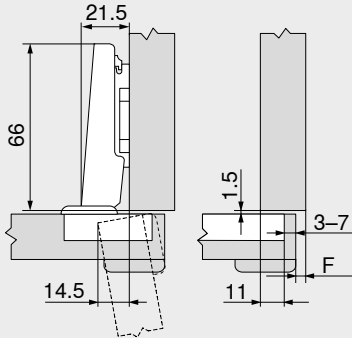
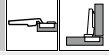
DQDITA

Проектирование

Размеры петли и расчет зазоров при заводской настройке (подъем ответной планки = 0 мм)

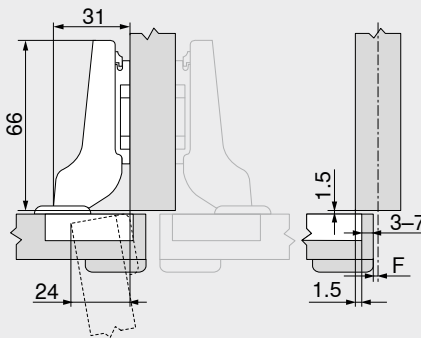
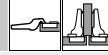
Вхождение фасада при полном открывании

Накладная конструкция

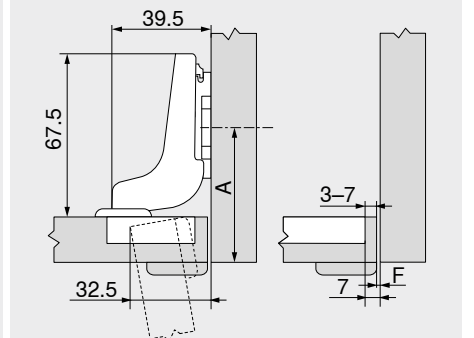
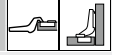


F Зазор

Полунакладная конструкция



Вкладная конструкция



A Расстояние (от края) до места крепления ответной планки увеличивается на толщину фасада FD + 1.5 мм

Расстояние от чашки ТВ

MD	Наложение фасада FA (мм)																	
	5	6	7	8	9	10	11	12	13	14	15	16	17	18				
0													3	4	5	6	7	
3							3	4	5	6	7							
6				3	4	5	6	7										
9	3	4	5	6	7													
MD	Подъем ответной планки (мм)																	

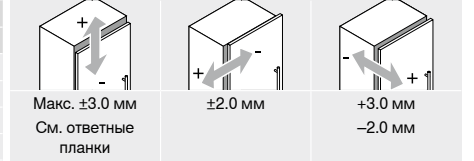
MD	Наложение фасада FA (мм)																
	-4.5	-3.5	-2.5	-1.5	-0.5	0.5	1.5	2.5	3.5	4.5	5.5	6.5	7.5	8.5			
0													3	4	5	6	7
3													3	4	5	6	7
6													3	4	5	6	7
9													3	4	5	6	7
MD	Подъем ответной планки (мм)																

MD	Наложение фасада FA (мм)											
	-7	-6	-5	-4	-3	-2	-1	0				
0								3	4	5	6	7
3								3	4	5	6	7
6								3	4	5	6	7
9								3	4	5	6	7
MD	Подъем ответной планки (мм)											

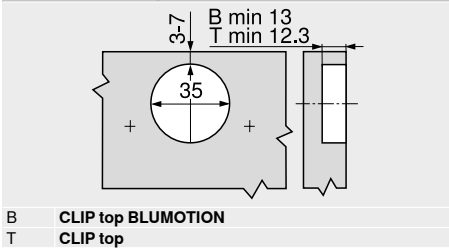
Минимальный зазор F для фасадов с радиусом (R = 1 мм) при заводской настройке

Расстояние от чашки ТВ (мм)	Толщина фасада FD (мм)											
	16	18	19	20	22	24	26	28	29	30	31	32
3	0.2	0.3	0.4	0.5	0.8	1.0	1.5	1.9	2.8	3.6	4.5	5.4
4	0.2	0.3	0.4	0.5	0.7	1.0	1.4	1.8	2.5	3.1	4.0	4.8
5	0.2	0.3	0.4	0.5	0.7	1.0	1.4	1.8	2.3	2.7	3.5	4.3
6	0.2	0.3	0.4	0.5	0.7	1.0	1.4	1.8	2.2	2.5	3.2	3.8
7	0.2	0.3	0.4	0.5	0.7	0.9	1.4	1.7	2.1	2.4	3.0	3.5
Дополнительно при регулировке по ширине +2 мм												
	+0.1	+0.2	+0.2	+0.2	+0.3	+0.4	+0.4	+0.5	+0.4	+0.4	+0.4	+0.3

Регулировка

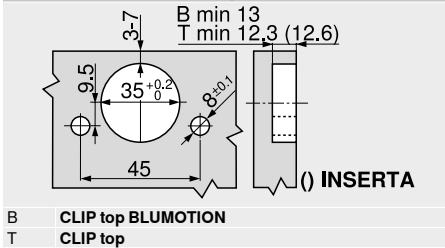


Монтаж на саморезы



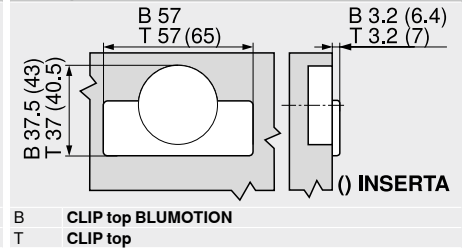
B CLIP top BLUMOTION
T CLIP top

Монтаж INSERTA | под пресс



B CLIP top BLUMOTION
T CLIP top

Размеры чашки



B CLIP top BLUMOTION
T CLIP top

Дополнительная информация

Обзор	73
Ответные планки	150
Принадлежности – заглушка на плечо петли	157
Принадлежности BLUMOTION для дверей	159
TIP-ON для дверей	176
Сервисы Blum	190
Доп. техническая информация	602
	708

Монтаж, демонтаж и регулировка

Короткая ссылка
www.blum.com/a210

