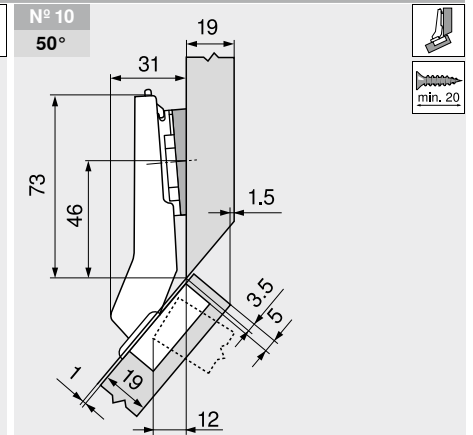
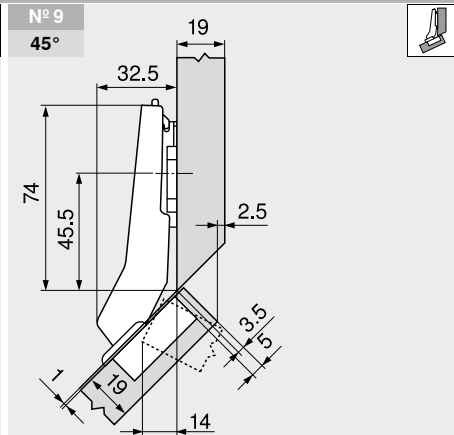
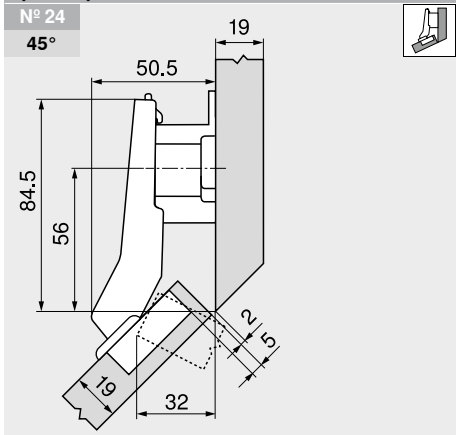


+45° II – угловая петля – накладная

Веб-код – задать в Конфигураторе изделий или нажать

DQDRYM

Проектирование

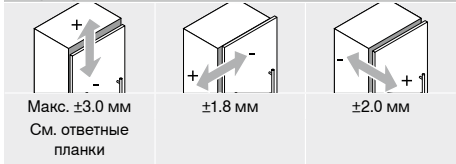


Обозначение	Подъем (мм)	Угол клина	№ арт.
Ответная планка	18	–	175Н7190.22

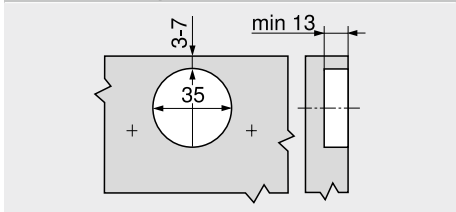
Обозначение	Подъем (мм)	Угол клина	№ арт.
Ответная планка	0	–	173Н7100

Обозначение	Подъем (мм)	Угол клина	№ арт.
Ответная планка	0	–	173Н7100
Угловая подкладка	0.8	+5°	171А5010

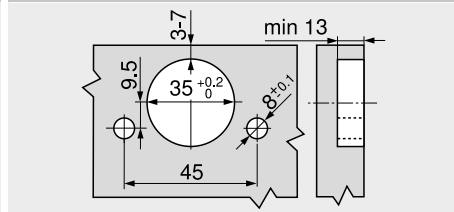
Регулировка



Монтаж на саморезы



Монтаж INSERTA



Размеры чашки

