

Петля под фальшпанель, накладная



Веб-код – задать в Конфигураторе изделий или нажать

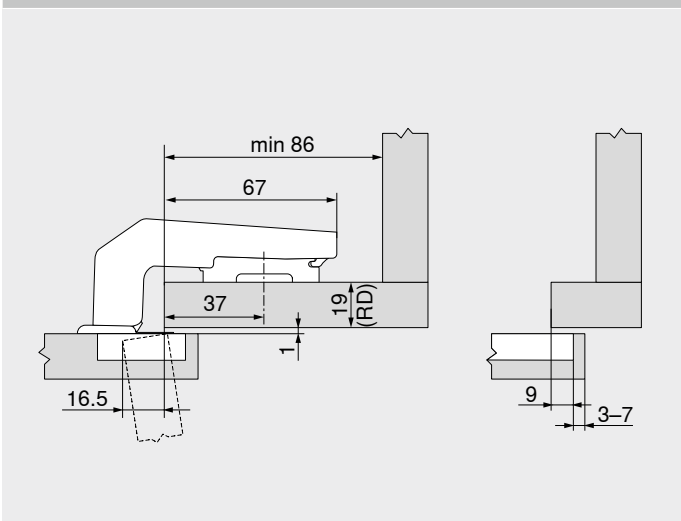
DQDKXA

Проектирование

Размеры петли и расчет зазоров при заводской настройке (подъем ответной планки = 3 мм)

Вхождение фасада при полном открывании

Накладная



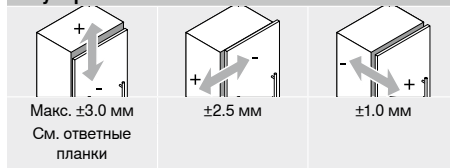
Толщина RD (мм)	Подъем ответной планки MD (мм)
16	6
19	3
22	0

Минимальный зазор F для фасадов с радиусом (R = 1 мм) при заводской настройке

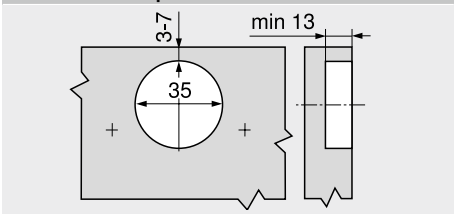
Расстояние от чашки ТВ (мм)	Толщина фасада FD (мм)											
	16	18	19	20	22	24	26	28	29	30	31	32
3	0.2	0.3	0.4	0.5	0.8	1.0	1.5	1.9	Δ	Δ	Δ	Δ
4	0.2	0.3	0.4	0.5	0.7	1.0	1.4	1.8	Δ	Δ	Δ	Δ
5	0.2	0.3	0.4	0.5	0.7	1.0	1.4	1.8	Δ	Δ	Δ	Δ
6	0.2	0.3	0.4	0.5	0.7	1.0	1.4	1.8	Δ	Δ	Δ	Δ
7	0.2	0.3	0.4	0.5	0.7	0.9	1.4	1.7	Δ	Δ	Δ	Δ

Δ Рекомендуется пробная установка

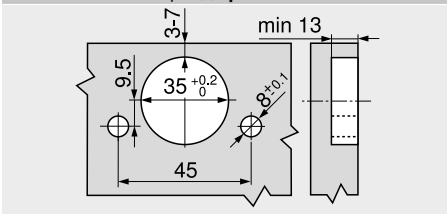
Регулировка



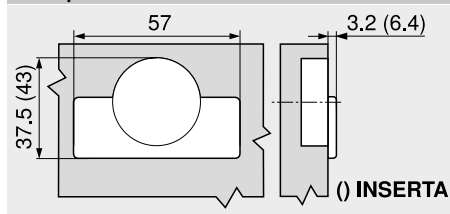
Монтаж на саморезы



Монтаж INSERTA | под пресс



Размеры чашки



Дополнительная информация

Обзор	73
Ответные планки	150
Принадлежности – заглушка на плечо петли	157
Принадлежности	159
TIP-ON для дверей	190
Сервисы Blum	602
Доп. техническая информация	708

Монтаж, демонтаж и регулировка
 Короткая ссылка
www.blum.com/a210

