

Петля 170°



Веб-код – задать в Конфигураторе изделий или нажать

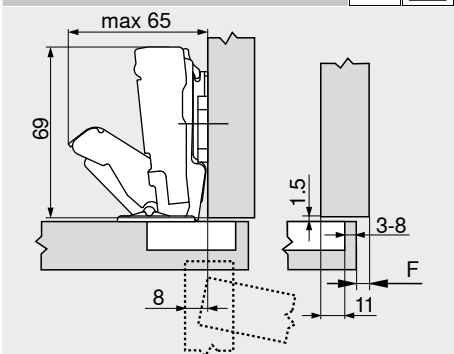
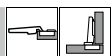
DQD13Y

Проектирование

Размеры петли и расчет зазоров при заводской настройке (подъем ответной планки = 0 или 9 мм)

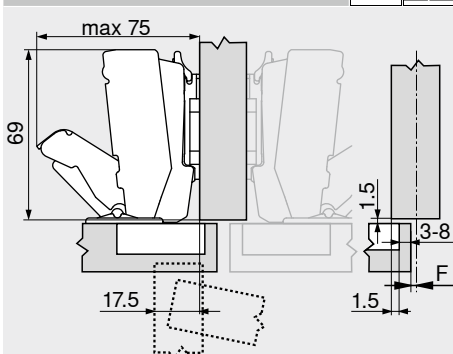
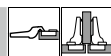
Вхождение фасада при открывании 90°

Накладная конструкция

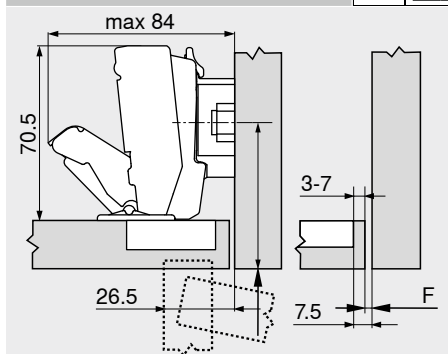
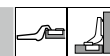


F Зазор

Полунакладная конструкция



Вкладная конструкция



A Расстояние (от края) до места крепления ответной планки увеличивается на толщину фасада  $FD + 1.5$  мм

Расстояние от чашки ТВ

MD	Наложение фасада FA (мм)																		
	5	6	7	8	9	10	11	12	13	14	15	16	17	18	19				
0												3	4	5	6	7	8		
3						3	4	5	6	7	8								
6				3	4	5	6	7	8										
9	3	4	5	6	7	8													
MD	Подъем ответной планки (мм)																		

MD	Наложение фасада FA (мм)																				
	-4.5	-3.5	-2.5	-1.5	-0.5	0.5	1.5	2.5	3.5	4.5	5.5	6.5	7.5	8.5	9.5						
0																3	4	5	6	7	8
3																3	4	5	6	7	8
6																3	4	5	6	7	8
9																3	4	5	6	7	8
MD	Подъем ответной планки (мм)																				

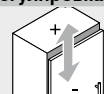
MD	Наложение фасада FA (мм)				
	-4.5	-3.5	-2.5	-1.5	-0.5
0					
3					
6					
9	3	4	5	6	7
MD	Подъем ответной планки (мм)				

Минимальный зазор F для фасадов с радиусом (R = 1 мм) при заводской настройке

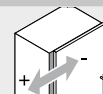
При толщине фасада FD до 21 мм зазор F не требуется

Для фасадов толщиной FD от 22 мм и более рекомендуется пробная установка

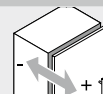
Регулировка



Макс. ±3.0 мм  
См. ответные планки

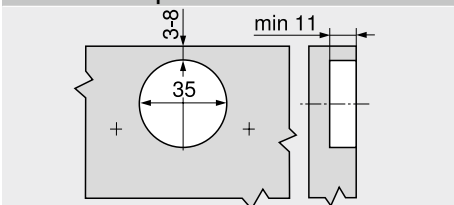


±2.0 мм

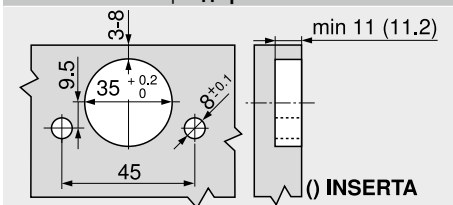


+3.0 мм  
-2.0 мм

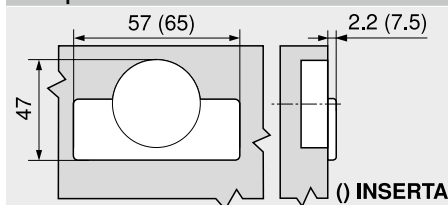
Монтаж на саморезы



Монтаж INSERTA | под пресс



Размеры чашки



Дополнительная информация

Техника безопасности	711
Обзор	73
Ответные планки	150
Принадлежности – заглушка на плечо петли	157
Принадлежности BLUMOTION для дверей	159
TIP-ON для дверей	176
Конструкция встык – по периметру	190
Сервисы Blum	86
	602

Доп. техническая информация

708

Монтаж, демонтаж и регулировка

Короткая ссылка  
[www.blum.com/a210](http://www.blum.com/a210)

