

Петля CLIP 100°



Веб-код – задать в Конфигураторе изделий или нажать

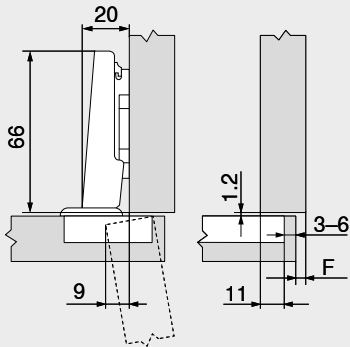
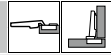
DQDQPA

Проектирование

Размеры петли и расчет зазоров при заводской настройке (подъем ответной планки = 0 мм)

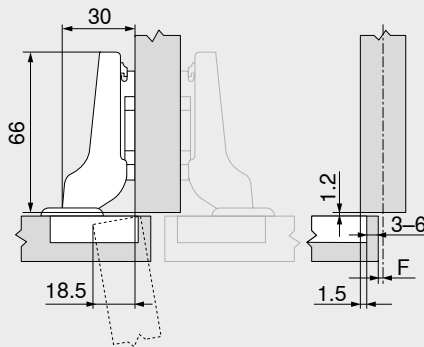
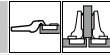
Вхождение фасада при полном открывании

Накладная конструкция

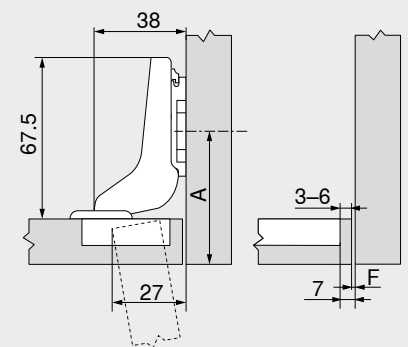
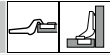


F Зазор

Полунакладная конструкция



Вкладная конструкция



A Расстояние (от края) до места крепления ответной планки увеличивается на толщину фасада FD + 1.2 мм

Расстояние от чашки ТВ

MD	Наложение фасада FA (мм)																		
	5	6	7	8	9	10	11	12	13	14	15	16	17						
0																3	4	5	6
3																3	4	5	6
6																			
9	3	4	5	6															
MD	Подъем ответной планки (мм)																		

MD	Наложение фасада FA (мм)																		
	-4.5	-3.5	-2.5	-1.5	-0.5	0.5	1.5	2.5	3.5	4.5	5.5	6.5	7.5						
0																			
3																			
6																			
9	3	4	5	6															
MD	Подъем ответной планки (мм)																		

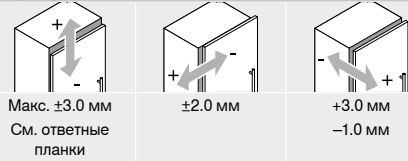
MD	Наложение фасада FA (мм)							
	-7	-6	-5	-4	-3	-2	-1	
0								
3								
6								
9								
MD	Подъем ответной планки (мм)							

Минимальный зазор F для фасадов с радиусом (R = 1 мм) при заводской настройке

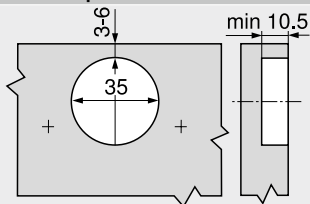
Расстояние от чашки ТВ (мм)	Толщина фасада FD (мм)											
	16	18	19	20	21	22	24	26	28	30	31	32
3	0.3	0.5	0.7	1.0	1.3	1.6	3.3	Δ	Δ	Δ	Δ	Δ
4	0.3	0.5	0.7	1.0	1.2	1.6	3.2	Δ	Δ	Δ	Δ	Δ
5	0.3	0.5	0.7	0.9	1.2	1.5	2.6	Δ	Δ	Δ	Δ	Δ
6	0.3	0.5	0.7	0.9	1.1	1.4	2.4	Δ	Δ	Δ	Δ	Δ
Дополнительно при регулировке по ширине +2 мм												
	+0.1	+0.3	+0.3	+0.4	+0.4	+0.5	+0.4					

Δ Рекомендуется пробная установка

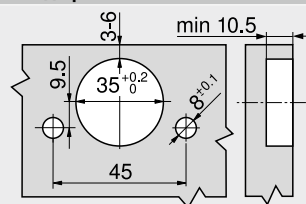
Регулировка



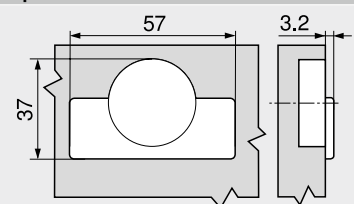
Монтаж на саморезы



Монтаж под пресс



Размеры чашки



Дополнительная информация

Обзор	73
Ответные планки	150
Принадлежности – заглушка на плечо петли	157
Принадлежности BLUMOTION для дверей	159
TIP-ON для дверей	176
Сервисы Blum	190
Доп. техническая информация	602
	708

Монтаж, демонтаж и регулировка

Короткая ссылка
www.blum.com/a210

