

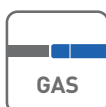
PODNOŚNIK GAZOWY KRÓTKI GAS STAY LIFT SHORT ПОДЪЕМНИК ГАЗОВЫЙ КОРОТКИЙ



ZASTOSOWANIE / APPLICATION / ПРИМЕНЕНИЕ



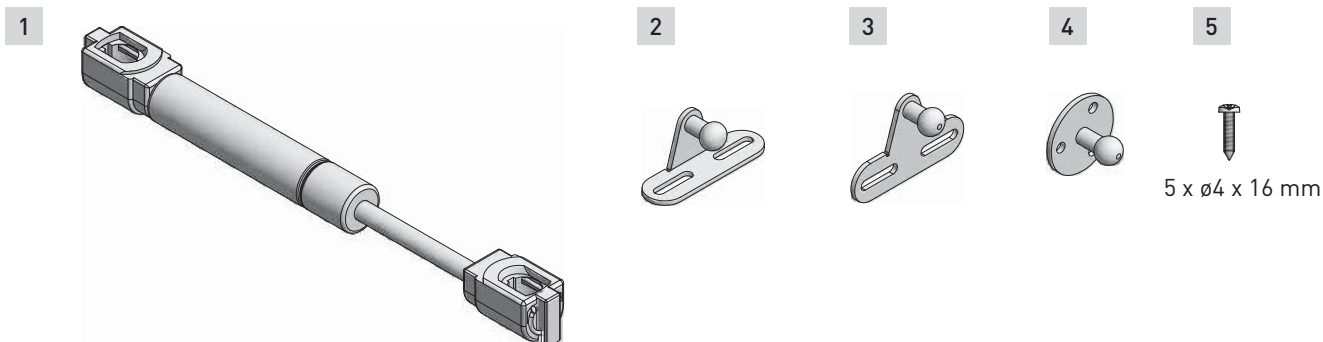
PARAMETRY / CHARACTERISTICS / ХАРАКТЕРИСТИКИ



PAKOWANIE / PACKING / УПАКОВКА

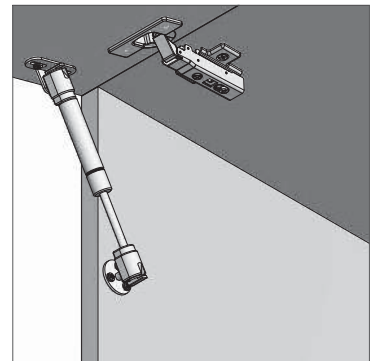
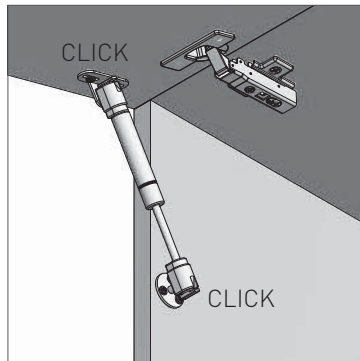
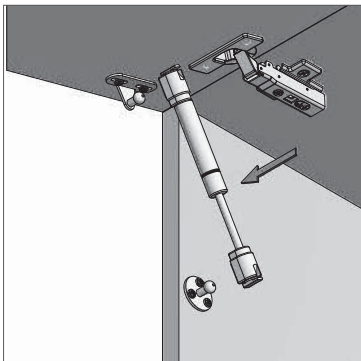
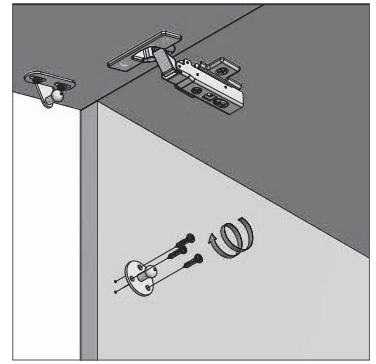
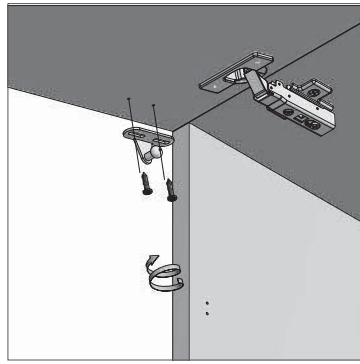
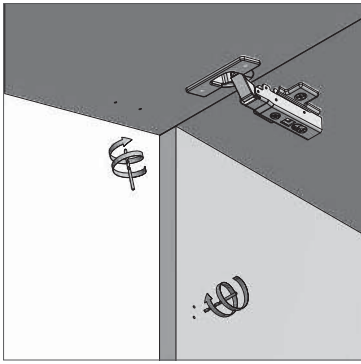


SKŁAD ZESTAWU / SET INCLUDES / КОМПЛЕКТАЦИЯ

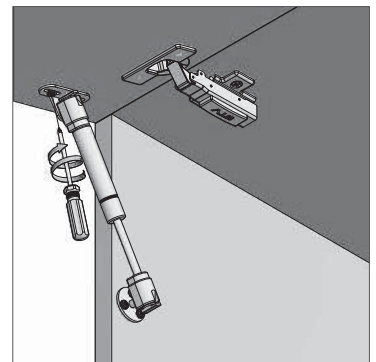
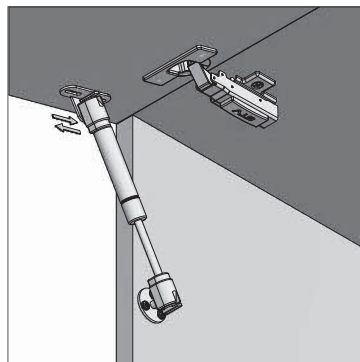
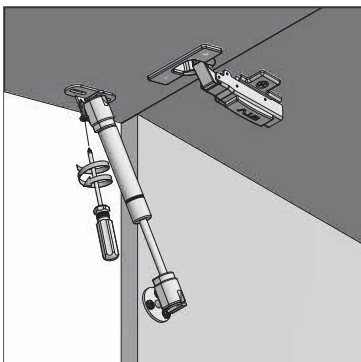


1. Amortyzator / Damper / Амортизатор
2. Mocowanie frontu (front petny) / Front connector (full front) / Крепление фасада (полный фасад)
3. Mocowanie frontu (ramka aluminiowa) / Front connector (aluminium frame) / Крепление фасада (алюминиевая рамка)
4. Mocowanie do korpusu / Mounting to the body / Крепление к корпусу
5. Wkręty montażowe / Mounting screws / Монтажные винты

PD-G60160-02	60 N	szary gray серый
PD-G80160-02	80 N	



REGULACJA KĄTA OTWARCIA / OPENING ANGLE ADJUSTMENT / РЕГУЛИРОВКА УГЛА ОТКРЫТИЯ



DEMONTAŽ / REMOVAL / ДЕМОНТАЖ

