

направляющие **DB**
шариковые с доводчиком **4505**
Satellite



NL	A	B	C	D	E	F	G	H	I	J
300	300,5	96	—	—	195	113	—	—	249	248
350	350,5	72,5	128	—	245	145	—	—	299	315
400	400,5	128	183,5	—	295	177	292	—	349	380
450	450,5	128	224	—	345	209	—	334	399	446
500	500,5	128	224	288	395	241	359	369	449	496
550	550,5	128	224	320	445	241	383	433	499	546

NL - номинальная длина, мм.

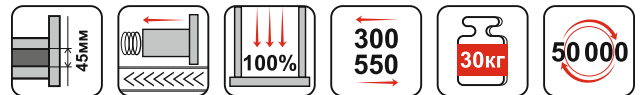
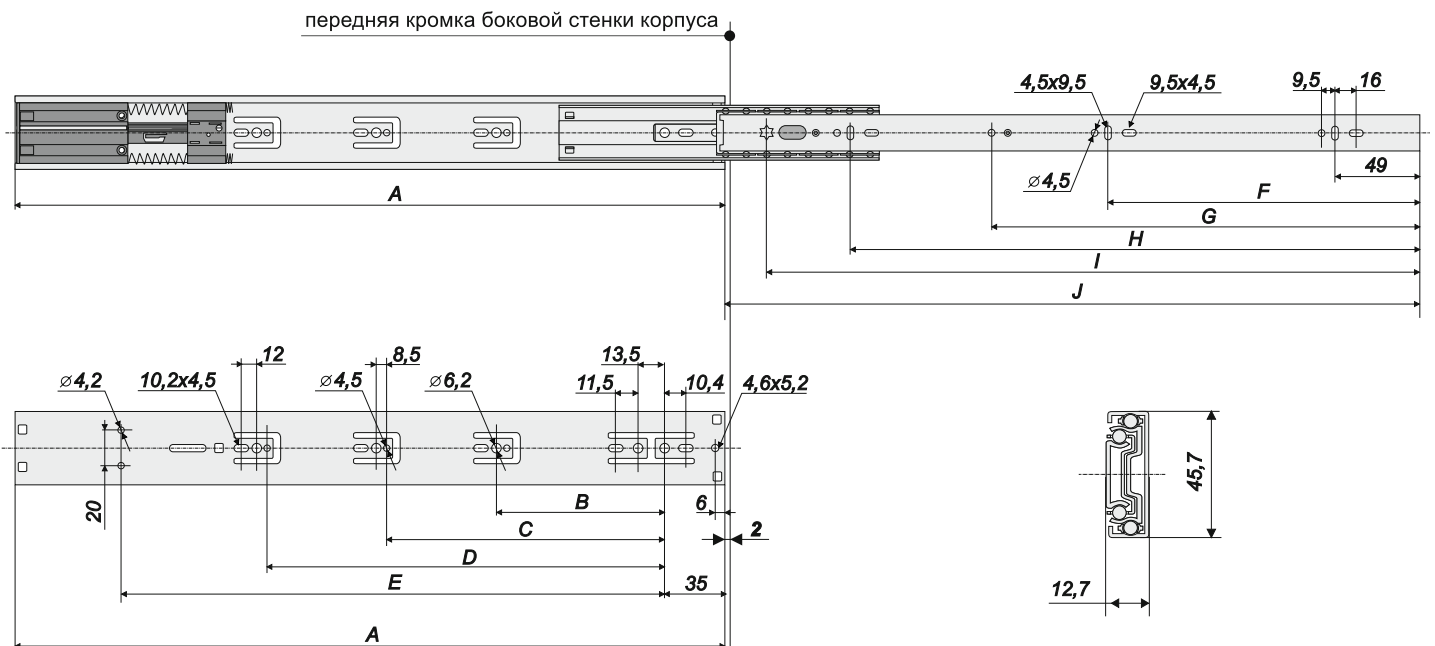
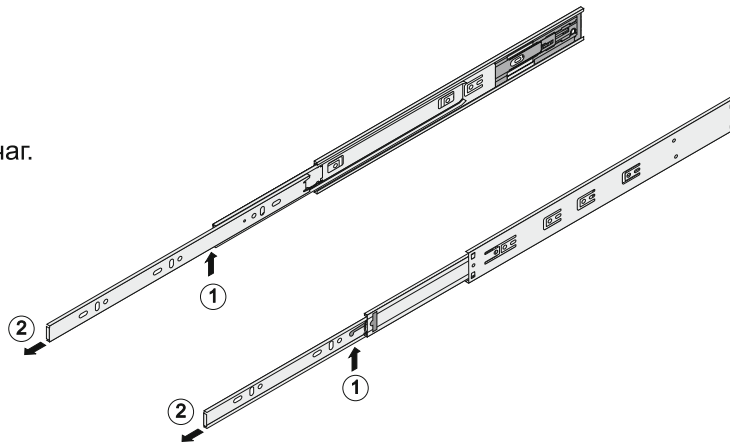


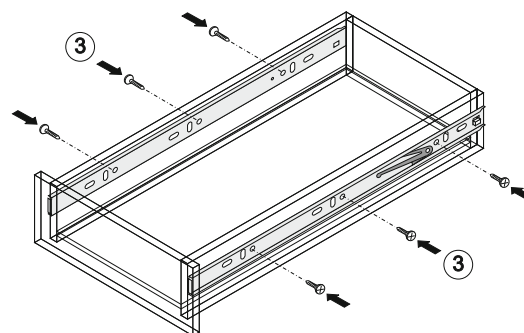
СХЕМА ПРИСАДКИ НАПРАВЛЯЮЩИХ



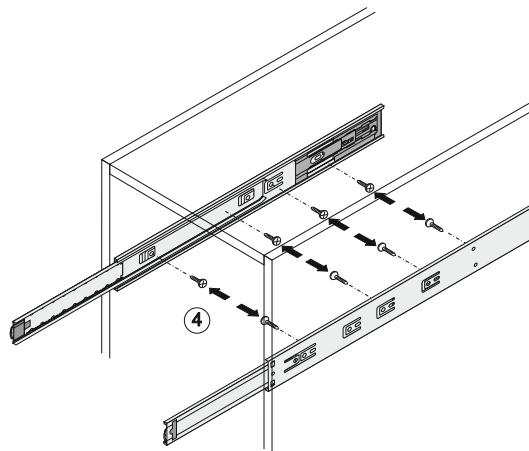
1. Надавите на деблокировочный рычаг.
2. Снимите внутренние подвижные планки направляющих.



3. Закрепите саморезами внутренние подвижные планки направляющих к боковым стенкам ящика.



4. Прикрепите саморезами внешние неподвижные планки направляющих на боковые стенки корпуса в соответствии со схемой присадки.



5. Вставьте ящик внутренними направляющими в подвижные части внешних направляющих в корпусе изделия. Задвиньте ящик до фиксации деблокировочным рычагом. Для снятия ящика также используйте деблокировочный рычаг.

