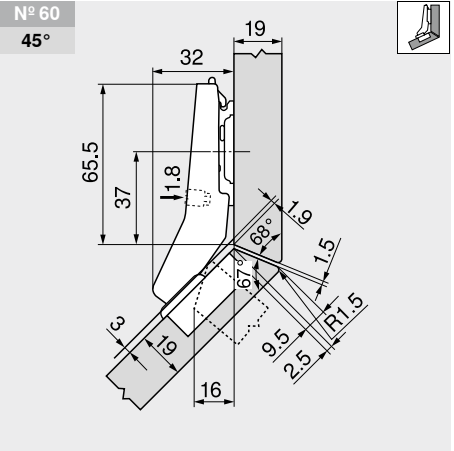
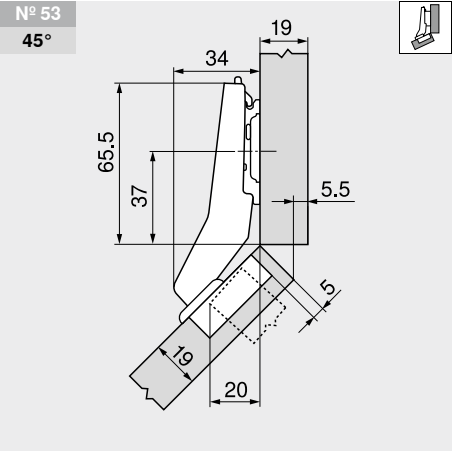
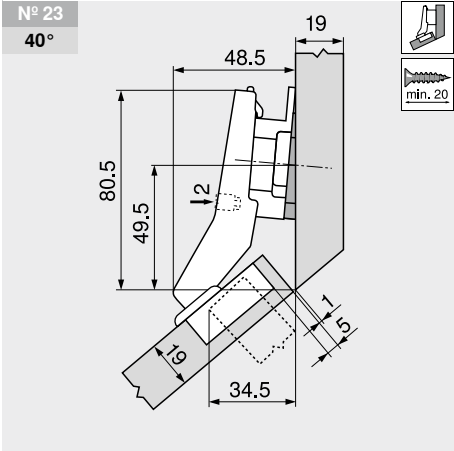


+45° I – угловая петля – полунакладная

Веб-код – задать в Конфигураторе изделий или нажать

DQDR9A

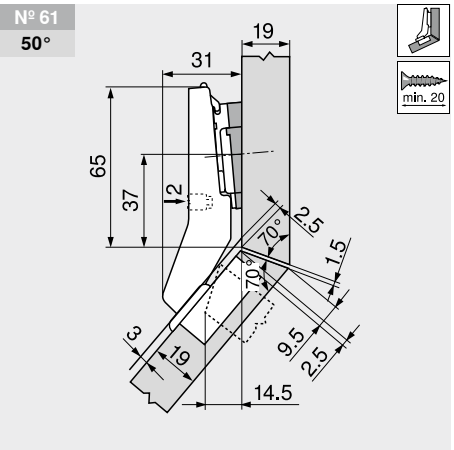
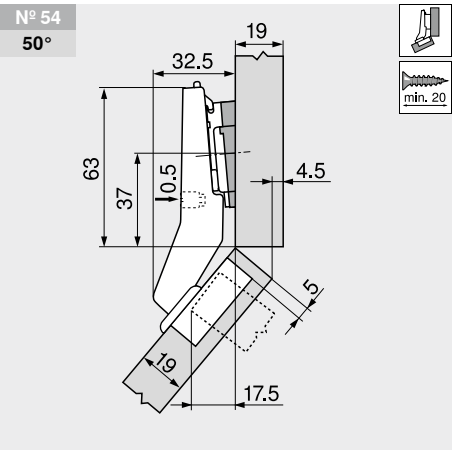
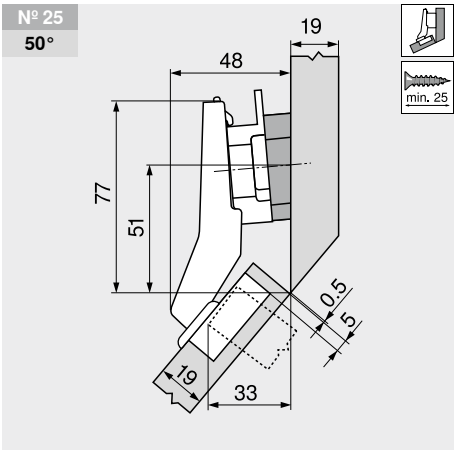
Проектирование



Обозначение	Подъем (мм)	Угол клина	№ арт.
Ответная планка	9	-	175H7190
Угловая подкладка	6	-5°	171A5500

Обозначение	Подъем (мм)	Угол клина	№ арт.
Ответная планка	0	-	173H7100

Обозначение	Подъем (мм)	Угол клина	№ арт.
Ответная планка	0	-	173H7100



Обозначение	Подъем (мм)	Угол клина	№ арт.
Ответная планка	9	-	175H7190
Угловая подкладка	6	+5°	171A5070

Обозначение	Подъем (мм)	Угол клина	№ арт.
Ответная планка	0	-	173H7100
Угловая подкладка	0.8	+5°	171A5010

Обозначение	Подъем (мм)	Угол клина	№ арт.
Ответная планка	0	-	173H7100
Угловая подкладка	0.8	+5°	171A5010

Регулировка

