

Петля CLIP top 95° для алюминиевых рамок



Веб-код – задать в Конфигураторе изделий или нажать

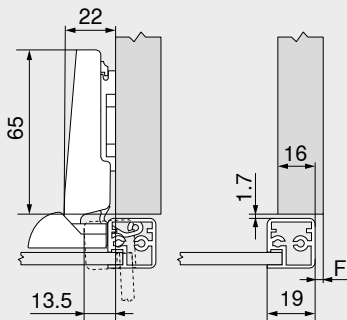
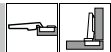
DQDMBY

Проектирование

Размеры петли и расчет зазоров при заводской настройке (подъем ответной планки = 0 мм)

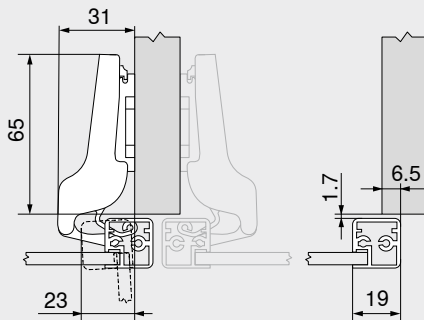
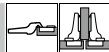
Вхождение фасада при полном открывании

Накладная конструкция

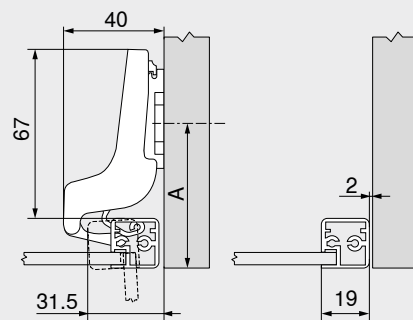
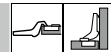


F Зазор

Полунакладная конструкция



Вкладная конструкция



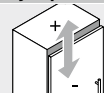
A Расстояние (от края) до места крепления ответной планки увеличивается на толщину рамки + 1.7 мм

Минимальный зазор F для фасадов с алюминиевой рамкой (R = 1 мм) при заводской настройке

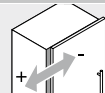
Ширина рамки RB (мм)	Толщина RD (мм)											
	18	19	20	21	22	24	25	26	27	28	30	32
19	0.2	0.3	0.4	0.6	0.7	1.2	Δ	Δ	Δ	Δ	Δ	Δ
20	0.2	0.3	0.4	0.5	0.7	1.1	Δ	Δ	Δ	Δ	Δ	Δ
21	0.2	0.3	0.4	0.5	0.7	1.0	Δ	Δ	Δ	Δ	Δ	Δ
22	0.2	0.3	0.4	0.5	0.7	1.1	Δ	Δ	Δ	Δ	Δ	Δ
Дополнительно при регулировке по ширине +2 мм												
	+0.1	+0.2	+0.3	+0.3	+0.3	+0.4						

Δ Рекомендуется пробная установка

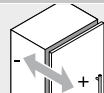
Регулировка



Макс. ±3.0 мм
См. ответные планки

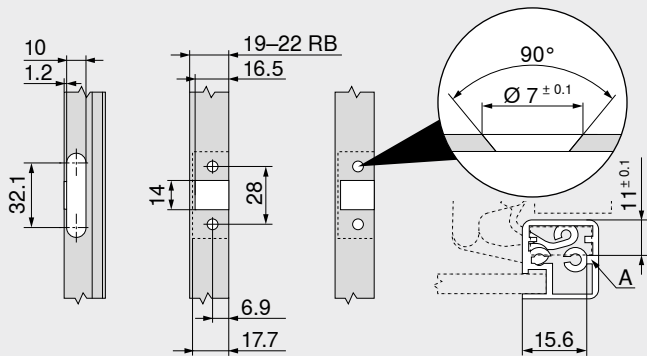


±2.0 мм



+3.0 мм
-2.0 мм

Монтаж на саморезы



RB Ширина рамки

A Чашка петли должна иметь опору в выемке на рамке

Дополнительная информация

Обзор	73	Монтаж, демонтаж и регулировка
Ответные планки	150	
Принадлежности – заглушка на плечо петли	157	Короткая ссылка www.blum.com/a210
Принадлежности BLUMOTION для дверей	159	
TIP-ON для дверей	176	
Сервисы Blum	190	
Доп. техническая информация	602	
	708	

