

Крестообразная ответная планка – 37/32

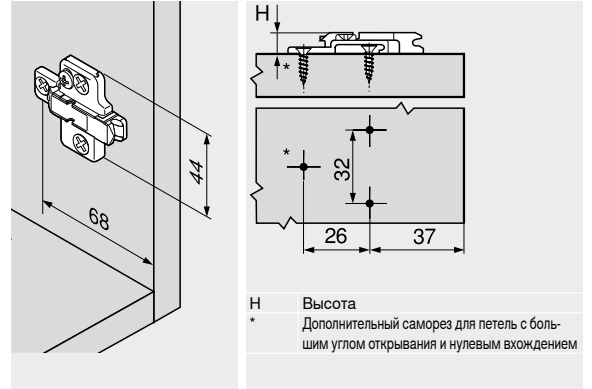


- Монтаж на саморезы Ø 3.5 или Ø 4 мм
- Регулировка по высоте ±2 мм
- Рекомендуемая длина самореза 17 мм
- Материал: цинк

Информация для заказа

Подъем (мм)	Высота (мм)	Цвет	№ арт.
0	8.5	NI	175H7100
3	11.5		175H7130
9	17.5		175H7190
18	26.5		175H7190.22
NI	Никелиров.	ONS	Черный оникс

Проектирование



Крестообразная ответная планка – 37/32

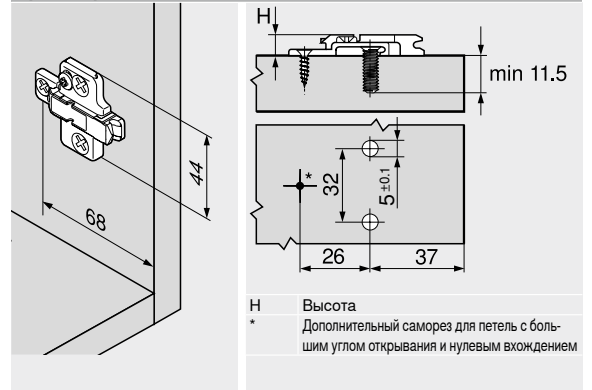


- Монтаж на евровинты Ø 6 x 14.5 мм, № арт. 661.1450.HG
- Регулировка по высоте ±2 мм
- Материал: цинк

Информация для заказа

Подъем (мм)	Высота (мм)	Цвет	№ арт.
0	8.5	NI	175H9100
3	11.5		175H9130
6	14.5		175H9160
9	17.5	NI   ONS	175H9190
18	26.5	NI	175H9190.22

Проектирование



Крестообразная ответная планка – 37/32

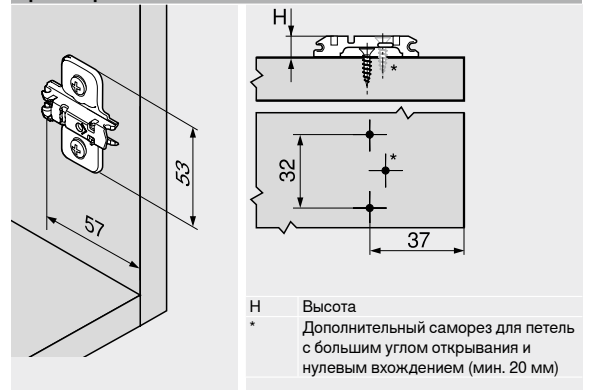


- Монтаж на саморезы Ø 3.5 или Ø 4 мм
- Регулировка по высоте ±3 мм
- Рекомендуемая длина самореза 17 мм
- Материал: сталь

Информация для заказа

Подъем (мм)	Высота (мм)	Цвет	№ арт.
0	8.5	NI   ONS	173L6100
3	11.5		173L6130

Проектирование



Крестообразная ответная планка – 37/32



- Монтаж на предустановл. саморезы с распорными пробками – EXPANDO
- Регулировка по высоте ±2 мм
- Материал: сталь

Информация для заказа

Подъем (мм)	Высота (мм)	Цвет	№ арт.
0	8.5	NI	174E6100.01
3	11.5		174E6130.01

Проектирование

