

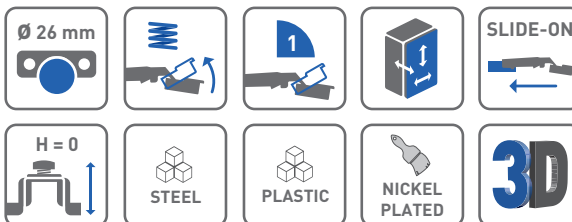
Zawias do szkła CIG Hinge for glass CIG Петля для стеклянных дверей CIG



ZASTOSOWANIE / APPLICATION / ПРИМЕНЕНИЕ



PARAMETRY / CHARACTERISTICS / ХАРАКТЕРИСТИКИ



OPCJE ZESTAWU / SET OPTIONS / КОМПЛЕКТАЦИЯ



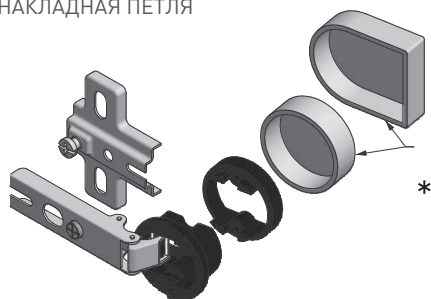
PAKOWANIE / PACKING / УПАКОВКА



SKŁAD ZESTAWU / SET INCLUDES / КОМПЛЕКТАЦИЯ



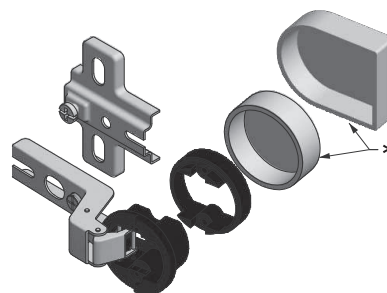
ZAWIAS NAKŁADANY
OVERLAY DOOR
НАКЛАДНАЯ ПЕТЛЯ



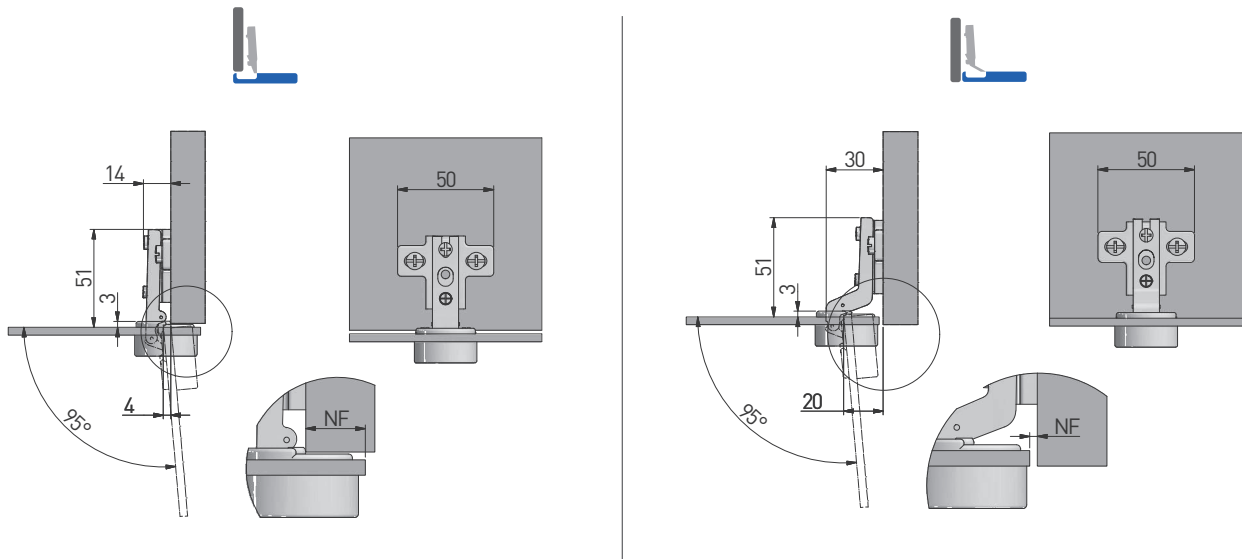
Folder	Śruby	Wkręty	Osłona *	Wykończenie
ZP-CIG-090ZE	—	x 2	○	Chrome
ZP-CIG-09UZE	—	x 2	□	Chrome
ZP-CIG-09UBE	—	—	□	Chrome
ZP-CIG-09UZC	—	x 2	□	Black
ZP-CIG-19UZE	—	x 2	□	Alu



ZAWIAS WPUSZCZANY
INSET DOOR
ВКЛАДНАЯ ПЕТЛЯ



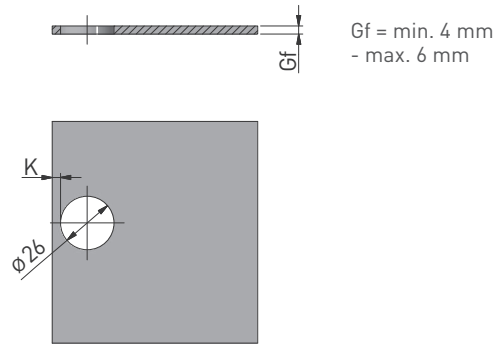
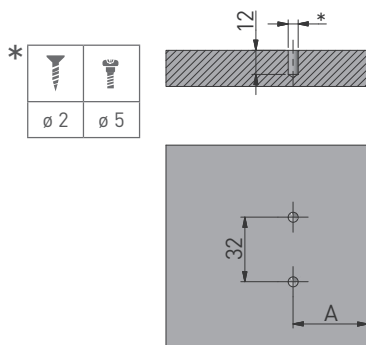
Folder	Śruby	Wkręty	Osłona *	Wykończenie
ZP-CIG-070ZE	—	x 2	○	Chrome
ZP-CIG-07UZE	—	x 2	□	Chrome
ZP-CIG-17UZE	—	x 2	□	Alu



MONTAŻ / MOUNTING / МОНТАЖ

montaż prowadnika w korpusie
mounting plate installation
присадка под ответную планку

montaż puszki we froncie
hinge cup installation
присадка под чашку петли



A = 37	A = 37 + 2 + Gf

	NF 8 9 10 12 14 -7 -6 -5 -4 -3	
H = 0	K	3 4 5 3 4 5

A = odległość prowadnika od krawędzi (mm)
gap between mounting plate and the cabinet edge (mm)
расстояние от ответной планки до края (мм)

NF = natożenie frontu (mm)
front overlay (mm)
наложение фасада (мм)

H = wysokość prowadnika
mounting plate height
высота ответной планки

K = odległość puszki od krawędzi (mm)
gap between hinge cup and cabinet edge (mm)
расстояние от чашки петли до края (мм)

Gf = grubość frontu
front thickness
толщина фасада

REGULACJA / ADJUSTMENT / РЕГУЛИРОВКА



± 2 mm



± 2 mm



± 2 mm